



Материал:

- ✓ Материал: полированная нержавеющая сталь AISI 304L.

Доступные блоки управления:

AOS ONE O (ArtofSpace Польша)

Доступные подключения для AOS ONE O:

- ✓ правое, с элементом для скрытой подводки;
- ✓ левое, с элементом для скрытой подводки;
- ✓ правое, с проводом с вилкой;
- ✓ левое, с проводом с вилкой.



Функции:

- ✓ Регулирование температуры от 10 до 65 °С.
- ✓ Класс влагозащиты - IP54.
- ✓ Таймер на 1-9 часов с возможностью регулирования температуры в процессе его работы.
- ✓ Устройство может работать с системой "умный дом".
- ✓ Функция ТУРБО - нагреватель включается на максимальную температура 65°C на 1,2 или 3 часа, по истечении заданного периода времени нагреватель возвращается к ранее установленной температуре.
- ✓ Функция Защиты от замерзания - установка минимальной температуры выше нуля защищает ТЭН от замерзания.
- ✓ LED дисплей, показывающий температуру воды в радиаторе.

Преимущества:

- ✓ Съемная панель выполнена в форме коллектора и полностью скрывает место соединения с полотенцесушителем.
- ✓ Съемная накладка для скрытия пространства между электронагревателем и стеной.
- ✓ Имбусовый ключ в комплекте.
- ✓ Простой монтаж благодаря съемному блоку управления.
- ✓ Высокая прочность нагревательного элемента - за счет двойного процесса гальванизации: никелирование и хромирование.
- ✓ Низкое потребление энергии - тэн включается импульсно с целью достижения заданного значения температуры.
- ✓ **Цвет нагревателей AOS ONE O:** хром, черный, белый, золото и сатин идут в цвет полотенцесушителей как со скрытым подключением, так и с проводом. К остальным цветам полотенцесушителей цвета нагревателей указаны к концу каталога.

Доступные цвета:

- ✓ **Хром.** Полированная до зеркальной поверхности нержавеющая сталь.
- ✓ **Бронза светлая.** Термостойкое покрытие в несколько слоев грунтовкой, глянцевый лак. Цвет подобран под сантехнику "Миглиоре".
- ✓ **Бронза светлая матовая.** Термостойкое покрытие в несколько слоев грунтовкой, матовый лак. Цвет подобран под сантехнику "Миглиоре".
- ✓ **Бронза состаренная с патиной (чернением).** Термостойкое покрытие в несколько слоев грунтовкой и лаками. Художественное нанесение патины под бронзу.
- ✓ **Золото (TiN).** Износостойкое, безопасное нанесение нитрида титана вакуумным напылением.
- ✓ **Сатин.** Художественная обработка поверхности, направленная шлифовка до матового цвета.
- ✓ **Покраска в любой цвет RAL по палитре RAL K7 Classic.** В том числе матовые цвета смотреть каталог в разделе палитра. Специальные цвета по палитре.

Наличие полки



Без полки.



С полкой.

Информация о наличии на сайте www.artofspace.ooo

Срок поставки при отсутствии готовых изделий: хром - 2 недели, цветные - 3 недели.

Для всех подключений						Количество перекладин	Тепло- отдача
В, мм	Н, мм	L, мм	A, мм	P, мм	Е, мм	шт	Вт
400	600	430	40	30	560	8	300
400	800	430	40	30	760	10	300
400	1000	430	40	30	960	12	300
400	1200	430	40	30	1160	14	600
400	1500	430	40	30	1460	16	600
400	1800	430	40	30	1760	18	600
500	600	530	40	30	560	8	300
500	800	530	40	30	760	10	300
500	1000	530	40	30	960	12	300
500	1200	530	40	30	1160	14	600
500	1500	530	40	30	1460	16	600
500	1800	530	40	30	1760	18	600
600	600	630	40	30	560	8	300
600	800	630	40	30	760	10	300
600	1000	630	40	30	960	12	300
600	1200	630	40	30	1160	14	600
600	1500	630	40	30	1460	16	600
600	1800	630	40	30	1760	18	600

К заказу доступны полотенцесушители по индивидуальному размеру.

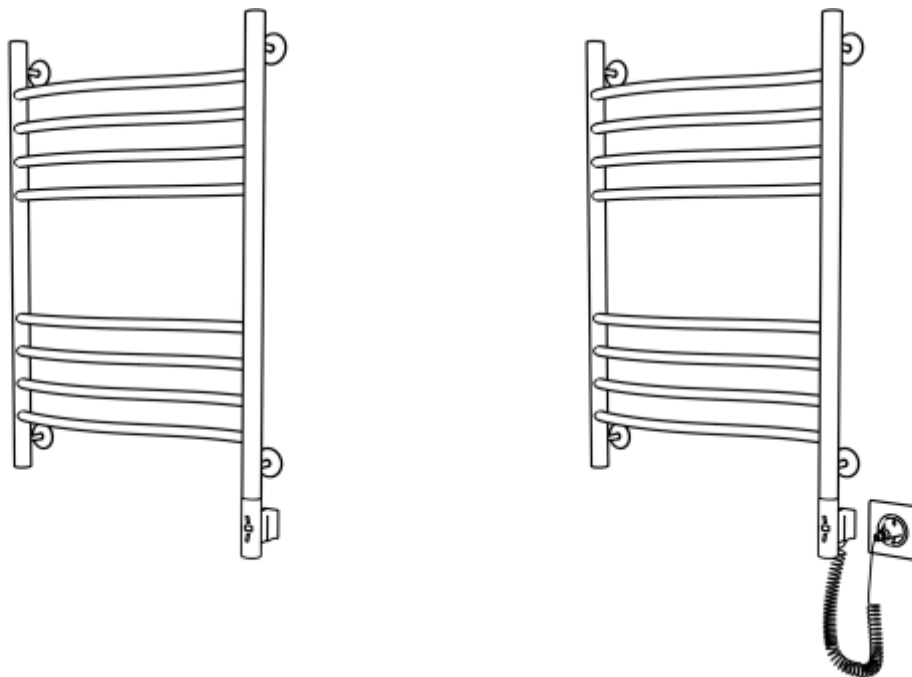
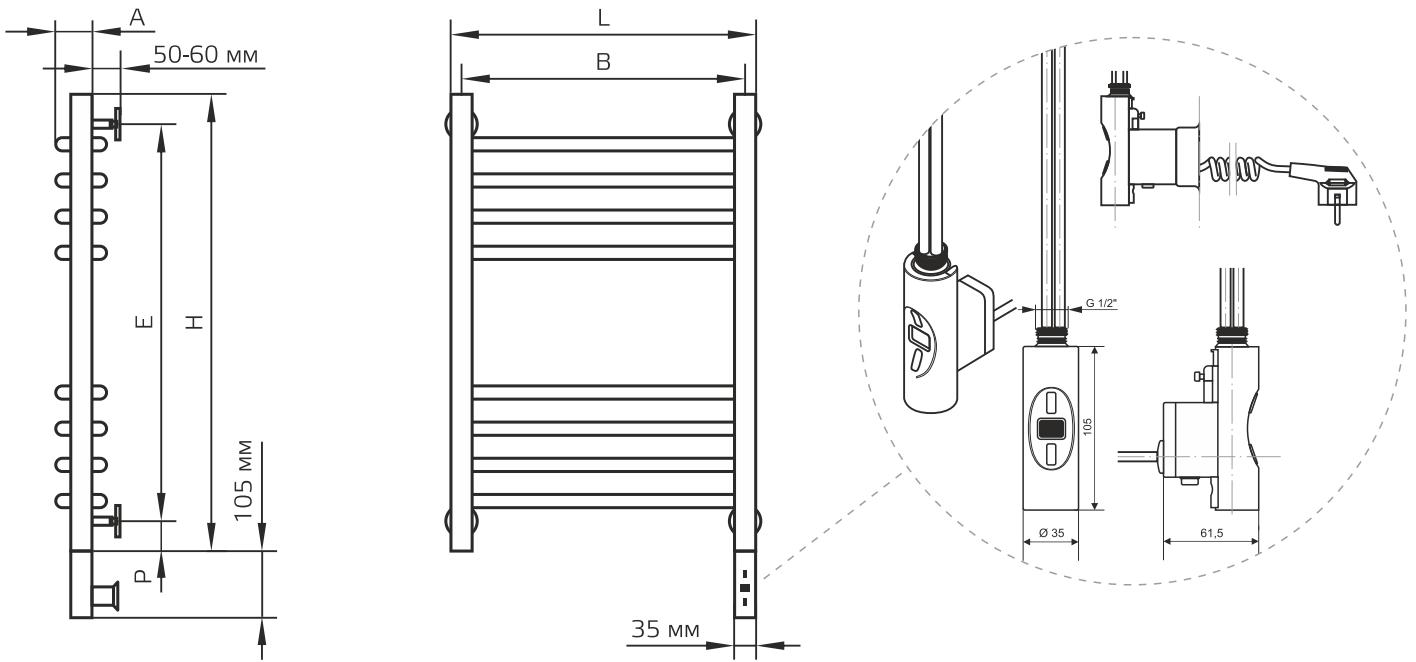
Артикул для модели



Хром (полир. нерж. сталь)	Chrome
Белый	RAL9016
Черный матовый	RAL9005MAT
Черный	RAL9005
Золото (напыление нитрида титана)	GOLD
Бронза состаренная с патиной (чернением)	BRONZESOSTARPAT
Бронза светлая под Миглиоре	BRONZEMIGLE
Бронза светлая под Миглиоре матовая	BRONZEMIGLEMAT
Другие цвета указаны в таблице цвет в конце каталога	

Правое, с элементом для скрытой проводки	RS
Левое, с элементом для скрытой проводки	LS
Правое, с проводом с вилкой	RP
Левое, с проводом с вилкой	LP

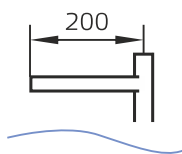
Доступные подключения для электрических полотенцесушителей.*



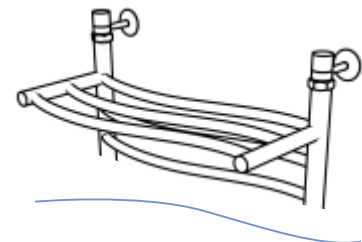
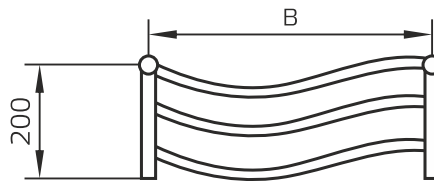
Наличие

Возможно изготовление полотенцесушителя с прогреваемой полкой для всех размеров по ширине В и высоте Н по таблице.

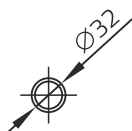
Вид полки сбоку



Вид полки сверху



Коллектор:



Профиль:



*Нагреватель может быть установлен слева.