

Art
OF Space



RETRO ARC

Характеристики

- ✓ Материал: латунь сантехническая.
- ✓ Номинальное давление: 0,8Мпа.
- ✓ Максимальное давление: 1,8Мпа.
- ✓ Номинальная температура воды: 115°C.
- ✓ Подключение: внутренняя резьба 1/2".

Доступные подключения



2 торца внутренняя резьба 1/2".
Все концы полотенцесушителя имеют сантехническую внутреннюю резьбу 1/2".



Универсальное подключение с проходными уголками 1/2"-3/4", эксцентриками 3/4" к уголкам и 1/2" в систему, отражателями.



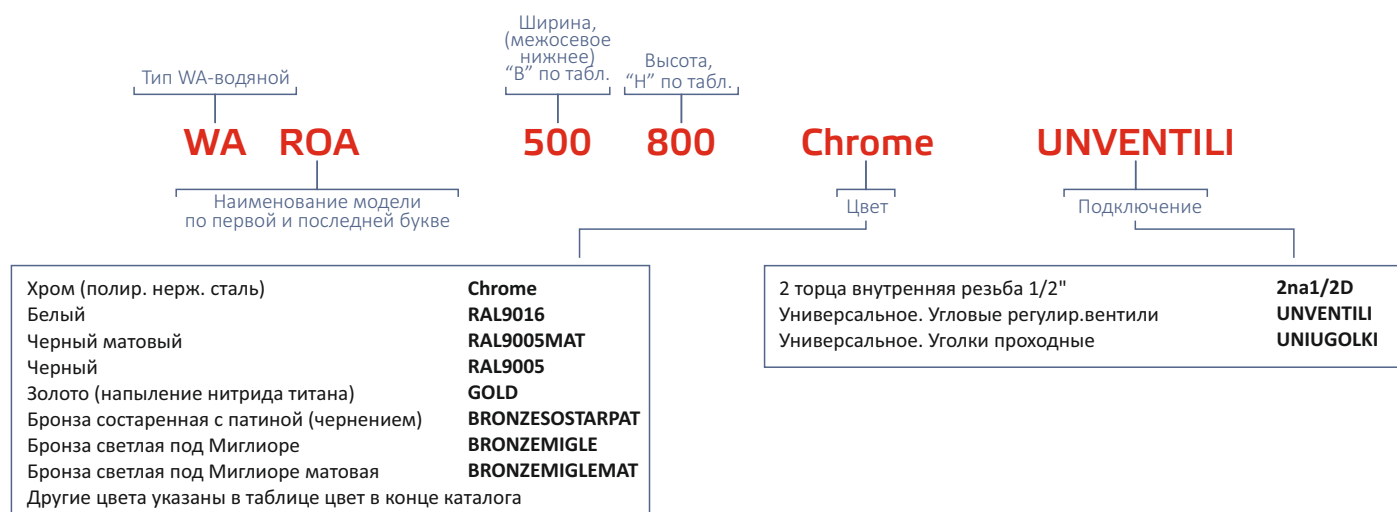
Универсальное подключение с угловыми регулирующими вентилями 1/2"-3/4", эксцентриками 3/4" к вентилям и 1/2" в систему, отражателями.

Доступные цвета

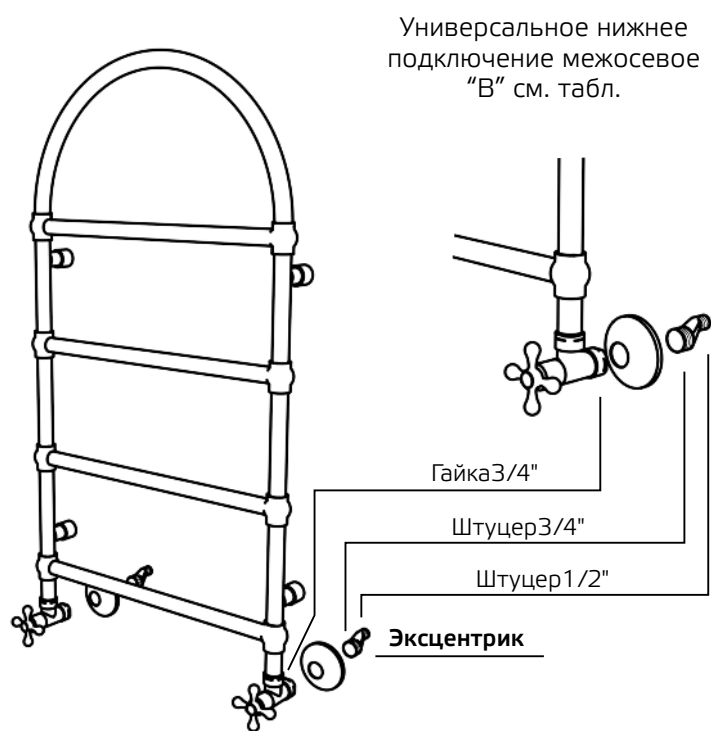
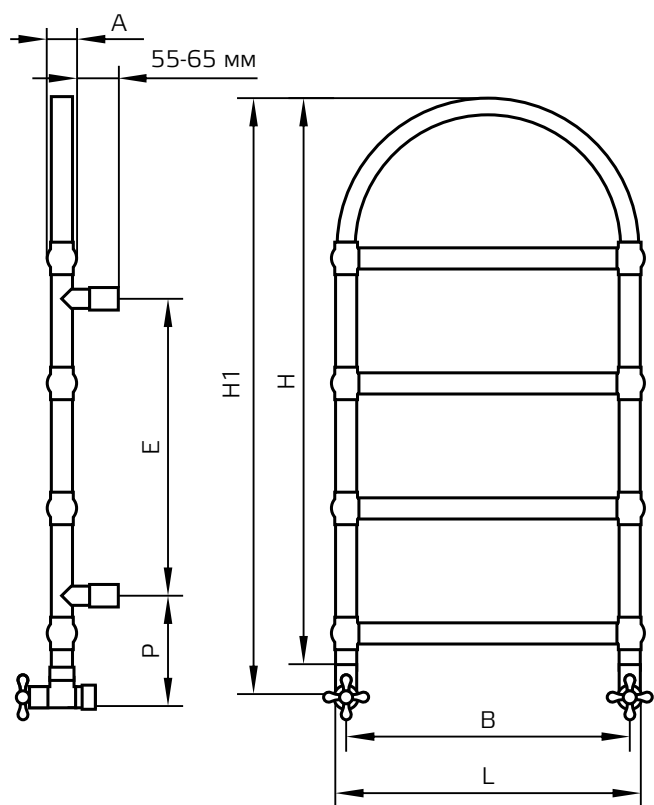
- ✓ **Хром.** Полированная до зеркальной поверхности нержавеющей сталь.
- ✓ **Бронза светлая.** Термостойкое покрытие в несколько слоев грунтовкой, гляцевый лак. Цвет подобран под сантехнику "Миглиоре".
- ✓ **Бронза светлая матовая.** Термостойкое покрытие в несколько слоев грунтовкой, матовый лак. Цвет подобран под сантехнику "Миглиоре".
- ✓ **Бронза состаренная с патиной (чернением).** Термостойкое покрытие в несколько слоев грунтовкой и лаками. Художественное нанесение патины под бронзу.
- ✓ **Золото (TiN).** Износостойкое, безопасное нанесение нитрида титана вакуумным напылением.
- ✓ **Сатин.** Художественная обработка поверхности, направленная шлифовка до матового цвета.
- ✓ Покраска в любой цвет RAL по палитре RAL K7. В том числе матовые цвета по таблице в разделе "Цвета" настоящего каталога.
- ✓ Специальные цвета по палитре. Палитра специальных цветов прилагается к каталогу.

Для всех подключений				Для универсальных подключений			Количество перекладин	Теплоотдача
В, мм	Н, мм	L, мм	A, мм	P, мм	E, мм	H1, мм	шт	Вт
300	600	345	36	170	140	635	3	135
300	800	345	36	170	340	835	4	180
300	1000	345	36	170	540	1035	5	225
300	1200	345	36	170	740	1235	6	270
300	1500	345	36	170	1040	1535	7	338
400	600	445	36	170	140	635	3	135
400	800	445	36	170	340	835	4	180
400	1000	445	36	170	540	1035	5	225
400	1200	445	36	170	740	1235	6	270
400	1500	445	36	170	1040	1535	7	338
500	600	545	36	170	140	635	3	135
500	800	545	36	170	340	835	4	180
500	1000	545	36	170	540	1035	5	225
500	1200	545	36	170	740	1235	6	270
500	1500	545	36	170	1040	1535	7	338
600	600	645	36	170	140	635	3	135
600	800	645	36	170	340	835	4	180
600	1000	645	36	170	540	1035	5	225
600	1200	645	36	170	740	1235	6	270
600	1500	645	36	170	1040	1535	7	338

Артикул для модели

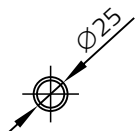


Универсальное подключение с проходными уголками или с регулирующими вентилями.*



Универсальное нижнее подключение межосевое "В" см. табл.

Коллектор:



Профиль:

