



Art
OF Space

MONROE

Характеристики


Материал: полированная нержавеющая сталь AISI 304L.


Номинальное давление: 0,8Мпа.

Максимальное давление: 3,0Мпа.

Номинальная температура воды: 115°C.

Доступные подключения


- 

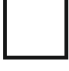
4 торца внешняя резьба 1".
Все концы полотенцесушителя имеют сантехническую внешнюю резьбу 1".
- 

Сварное боковое подключение 400 мм слева.
Отводы с наружной резьбой 1" в бок с межосевым расстоянием 400 мм слева.
- 


Сварное боковое подключение 400 мм справа.
Отводы с наружной резьбой 1" в бок с межосевым расстоянием 400 мм справа.
- 

Сварное боковое подключение 500 мм слева.
Отводы с наружной резьбой 1" в бок с межосевым расстоянием 500 мм слева.
- 

Сварное боковое подключение 500 мм справа.
Отводы с наружной резьбой 1" в бок с межосевым расстоянием 500 мм справа.
- 

Сварное боковое подключение 600 мм слева.
Отводы с наружной резьбой 1" в бок с межосевым расстоянием 600 мм слева.
- 

Сварное боковое подключение 600 мм справа.
Отводы с наружной резьбой 1" в бок с межосевым расстоянием 600 мм справа.
- 

Универсальное подключение с проходными уголками 1"-3/4", эксцентриками 3/4" к изделию и 1/2" в систему, отражателями, верхними колпачками в комплекте.
- 

Универсальное подключение с угловыми регулирующими вентилями 1"-3/4", эксцентриками 3/4" к изделию и 1/2" в систему, отражателями, верхними колпачками в комплекте.

Доступные цвета

- ✓ **Хром.** Полированная до зеркальной поверхности нержавеющая сталь.
- ✓ **Бронза светлая.** Термостойкое покрытие в несколько слоев грунтовкой, гляцевый лак. Цвет подобран под сантехнику "Миглиоре".
- ✓ **Бронза светлая матовая.** Термостойкое покрытие в несколько слоев грунтовкой, матовый лак. Цвет подобран под сантехнику "Миглиоре".
- ✓ **Бронза состаренная с патиной (чернением).** Термостойкое покрытие в несколько слоев грунтовкой и лаками. Художественное нанесение патины под бронзу.
- ✓ **Золото (TiN).** Износостойкое, безопасное нанесение нитрида титана вакуумным напылением.
- ✓ **Сатин.** Художественная обработка поверхности, направленная шлифовка до матового цвета.
- ✓ Покраска в любой цвет RAL по палитре RAL K7. В том числе матовые цвета по таблице в разделе "Цвета" настоящего каталога.
- ✓ Специальные цвета по палитре. Палитра специальных цветов прилагается к каталогу.

Наличие полки



Без полки.



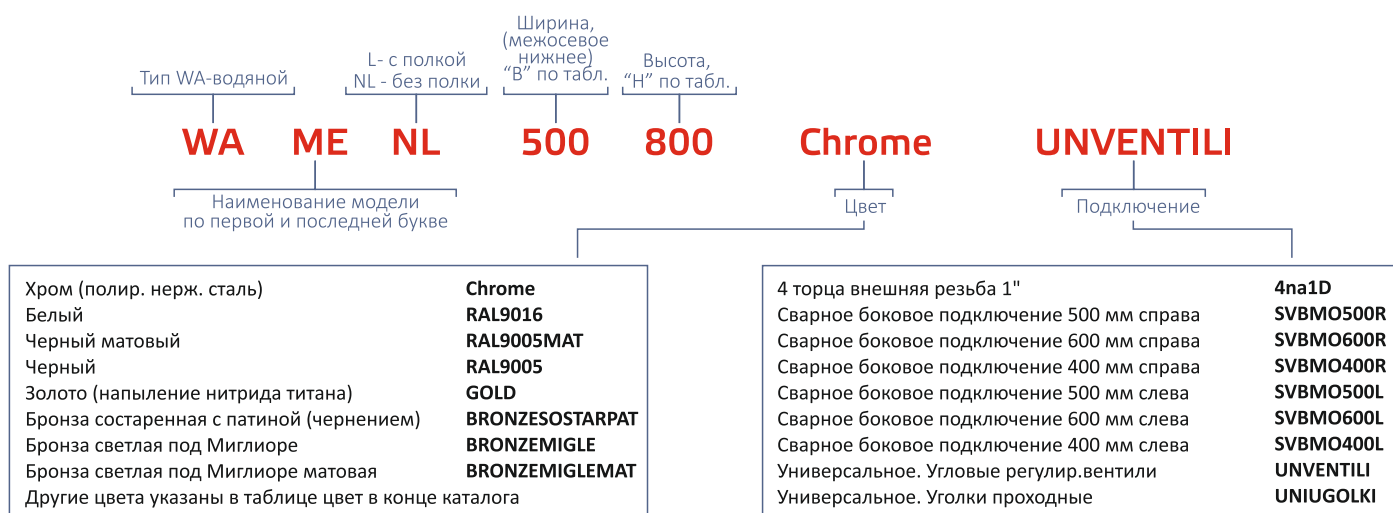
С полкой.

Информация о наличии на сайте www.artofspace.ooo

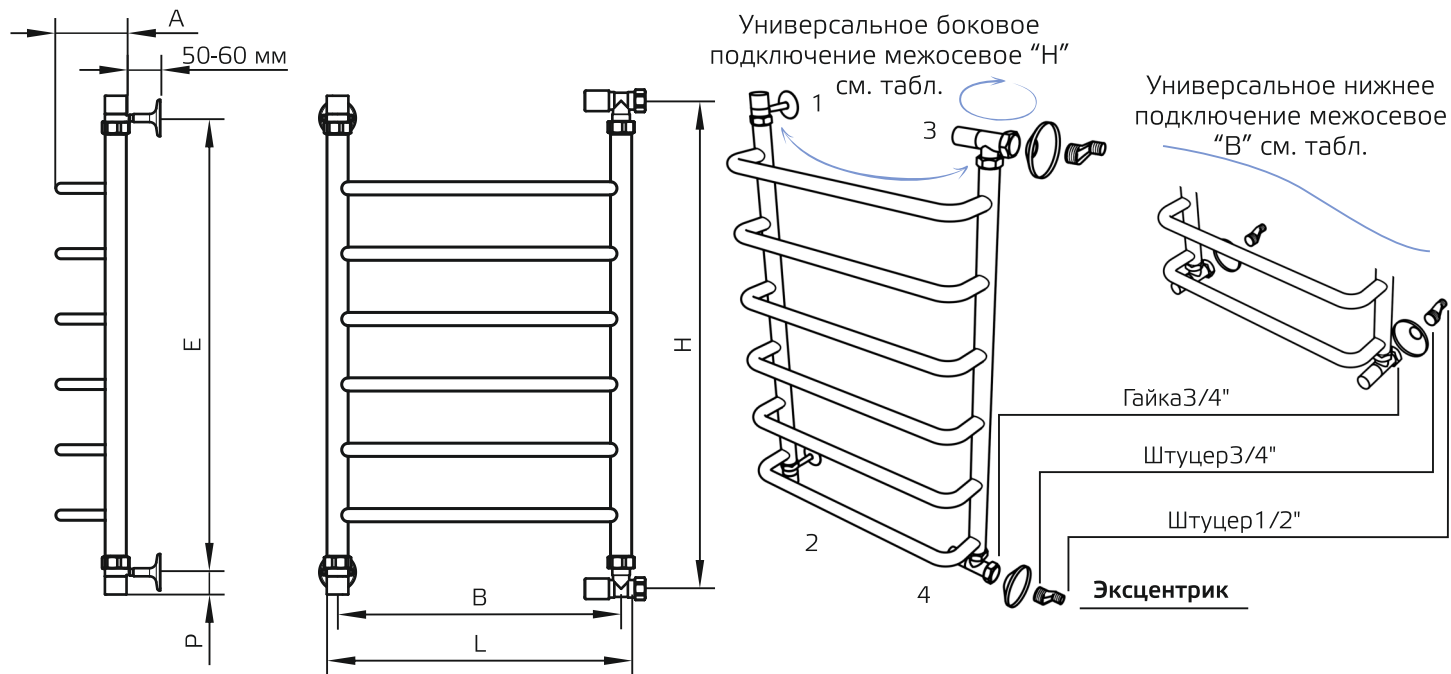
Срок поставки при отсутствии готовых изделий: хром - 2 недели, цветные - 3 недели.

Для всех подключений				Для сварного бокового подключения					Для универсальных подключений		Количество перекладин	Теплоотдача
В, мм	Н, мм	L, мм	A, мм	M1, мм	M2, мм	M3, мм	E1, мм	P1, мм	P, мм	E, мм	шт	Вт
400	600	430	90	400	500	600	500	50	30	560	8	290
400	800	430	90	400	500	600	700	50	30	760	10	387
400	1000	430	90	400	500	600	900	50	30	960	12	483
400	1200	430	90	400	500	600	1100	50	30	1160	14	580
400	1500	430	90	400	500	600	1400	50	30	1460	16	725
400	1800	430	90	400	500	600	1700	50	30	1760	18	870
500	600	530	90	400	500	600	500	50	30	560	8	363
500	800	530	90	400	500	600	700	50	30	760	10	483
500	1000	530	90	400	500	600	900	50	30	960	12	604
500	1200	530	90	400	500	600	1100	50	30	1160	14	725
500	1500	530	90	400	500	600	1400	50	30	1460	16	906
500	1800	530	90	400	500	600	1700	50	30	1760	18	1088
600	600	630	90	400	500	600	500	50	30	560	8	435
600	800	630	90	400	500	600	700	50	30	760	10	580
600	1000	630	90	400	500	600	900	50	30	960	12	725
600	1200	630	90	400	500	600	1100	50	30	1160	14	870
600	1500	630	90	400	500	600	1400	50	30	1460	16	1088
600	1800	630	90	400	500	600	1700	50	30	1760	18	1305

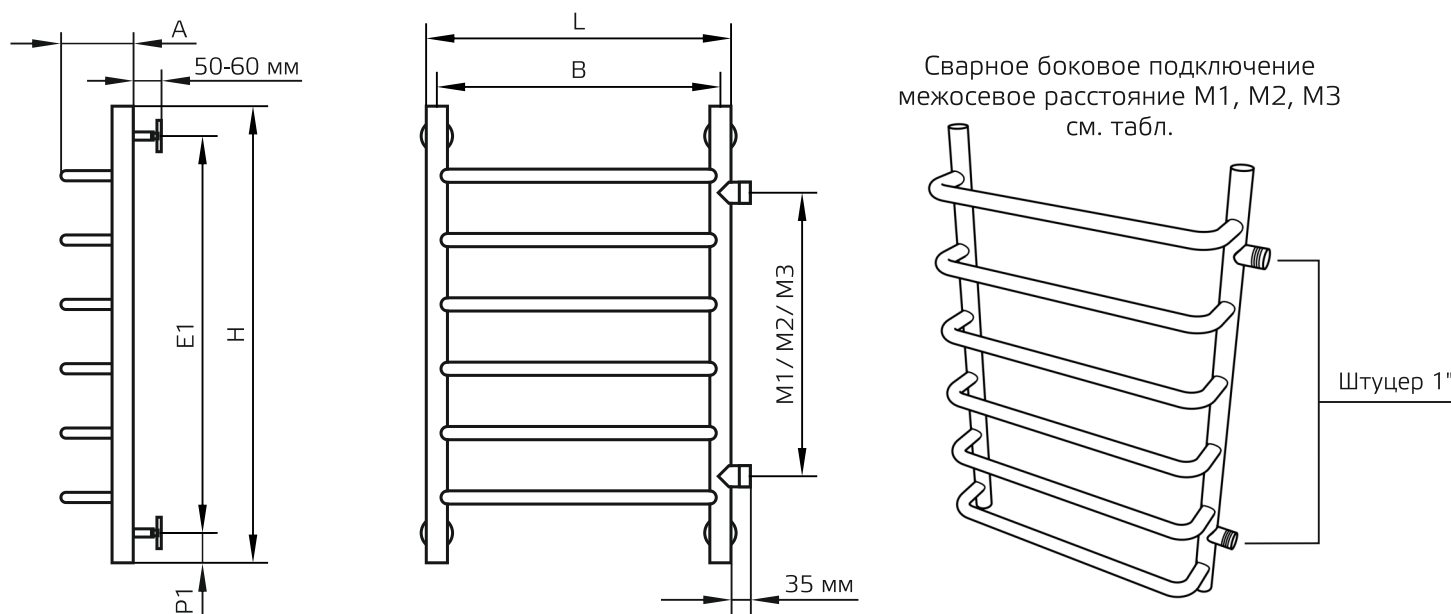
Артикул для модели



Универсальное подключение с проходными уголками или с регулирующими вентилями.*



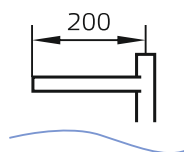
Сварное боковое подключение слева и справа.



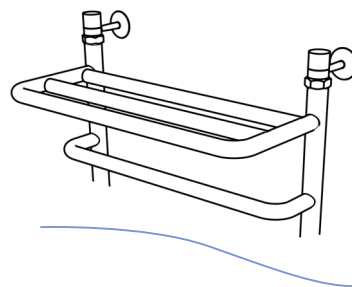
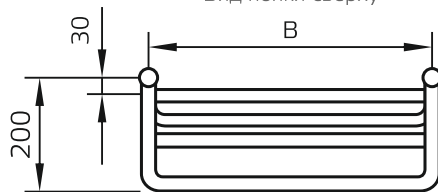
Наличие полки как опция.

Возможно изготовление полотенцесушителя с прогреваемой полкой для всех размеров по ширине В и высоте Н по таблице.

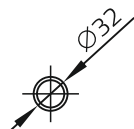
Вид полки сбоку



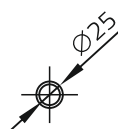
Вид полки сверху



Коллектор:



Профиль:



*При универсальном подключении с проходными уголками или угловыми регулирующими вентилями комплектующие 1, 2, 3, 4 можно переставлять местами.