



Art  
of Space

# ELEGANCE

## Характеристики

- ✓ Материал: полированная нержавеющая сталь AISI 304L.
- ✓ Номинальное давление: 0,8Мпа.
- ✓ Максимальное давление: 3,0Мпа.
- ✓ Номинальная температура воды: 115°C.

## Доступные подключения

- 

4 торца внешняя резьба 1".  
Все концы полотенцесушителя имеют сантехническую внешнюю резьбу 1".
- 

Сварное боковое подключение 400 мм слева.  
Отводы с наружной резьбой 1" в бок с межосевым расстоянием 400 мм слева.
- 

Сварное боковое подключение 400 мм справа.  
Отводы с наружной резьбой 1" в бок с межосевым расстоянием 400 мм справа.
- 

Сварное боковое подключение 500 мм слева.  
Отводы с наружной резьбой 1" в бок с межосевым расстоянием 500 мм слева.
- 

Сварное боковое подключение 500 мм справа.  
Отводы с наружной резьбой 1" в бок с межосевым расстоянием 500 мм справа.
- 

Сварное боковое подключение 600 мм слева.  
Отводы с наружной резьбой 1" в бок с межосевым расстоянием 600 мм слева.
- 

Сварное боковое подключение 600 мм справа.  
Отводы с наружной резьбой 1" в бок с межосевым расстоянием 600 мм справа.
- 

Универсальное подключение с проходными уголками 1"-3/4", эксцентриками 3/4" к изделию и 1/2" в систему, отражателями, верхними колпачками в комплекте.
- 

Универсальное подключение с угловыми регулирующими вентилями 1"-3/4", эксцентриками 3/4" к изделию и 1/2" в систему, отражателями, верхними колпачками в комплекте.

## Доступные цвета

- ✓ **Хром.** Полированная до зеркальной поверхности нержавеющая сталь.
- ✓ **Бронза светлая.** Термостойкое покрытие в несколько слоев грунтовкой, гляцевый лак. Цвет подобран под сантехнику "Миглиоре".
- ✓ **Бронза светлая матовая.** Термостойкое покрытие в несколько слоев грунтовкой, матовый лак. Цвет подобран под сантехнику "Миглиоре".
- ✓ **Бронза состаренная с патиной (чернением).** Термостойкое покрытие в несколько слоев грунтовкой и лаками. Художественное нанесение патины под бронзу.
- ✓ **Золото (TiN).** Износостойкое, безопасное нанесение нитрида титана вакуумным напылением.
- ✓ **Сатин.** Художественная обработка поверхности, направленная шлифовка до матового цвета.
- ✓ Покраска в любой цвет RAL по палитре RAL K7. В том числе матовые цвета по таблице в разделе "Цвета" настоящего каталога.
- ✓ Специальные цвета по палитре. Палитра специальных цветов прилагается к каталогу.

## Наличие полки



Без полки.

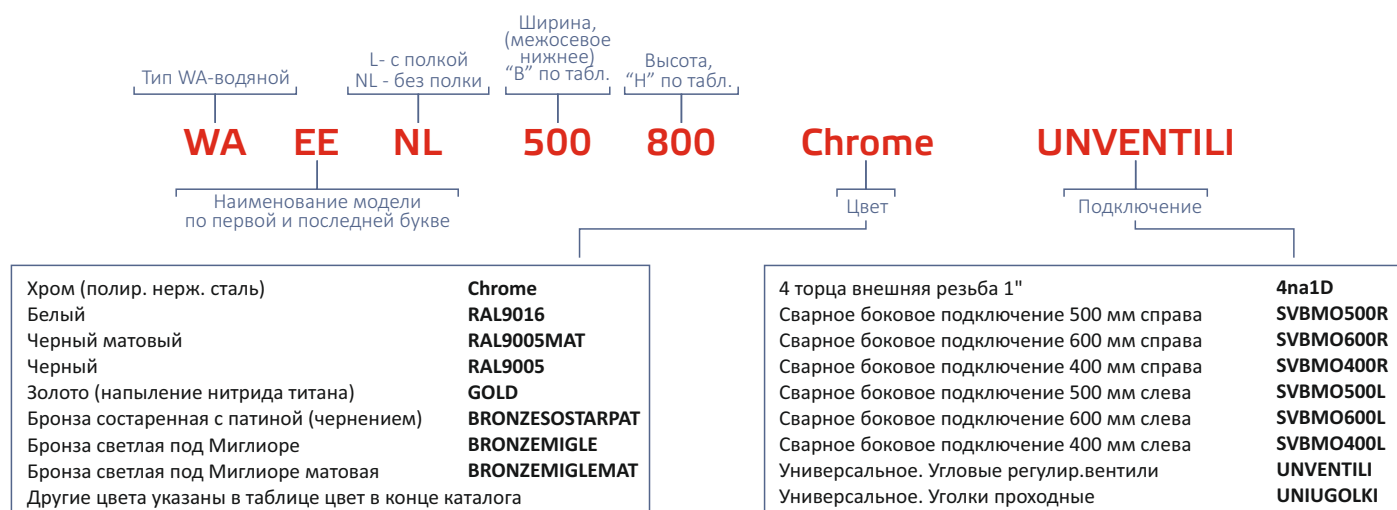


С полкой.

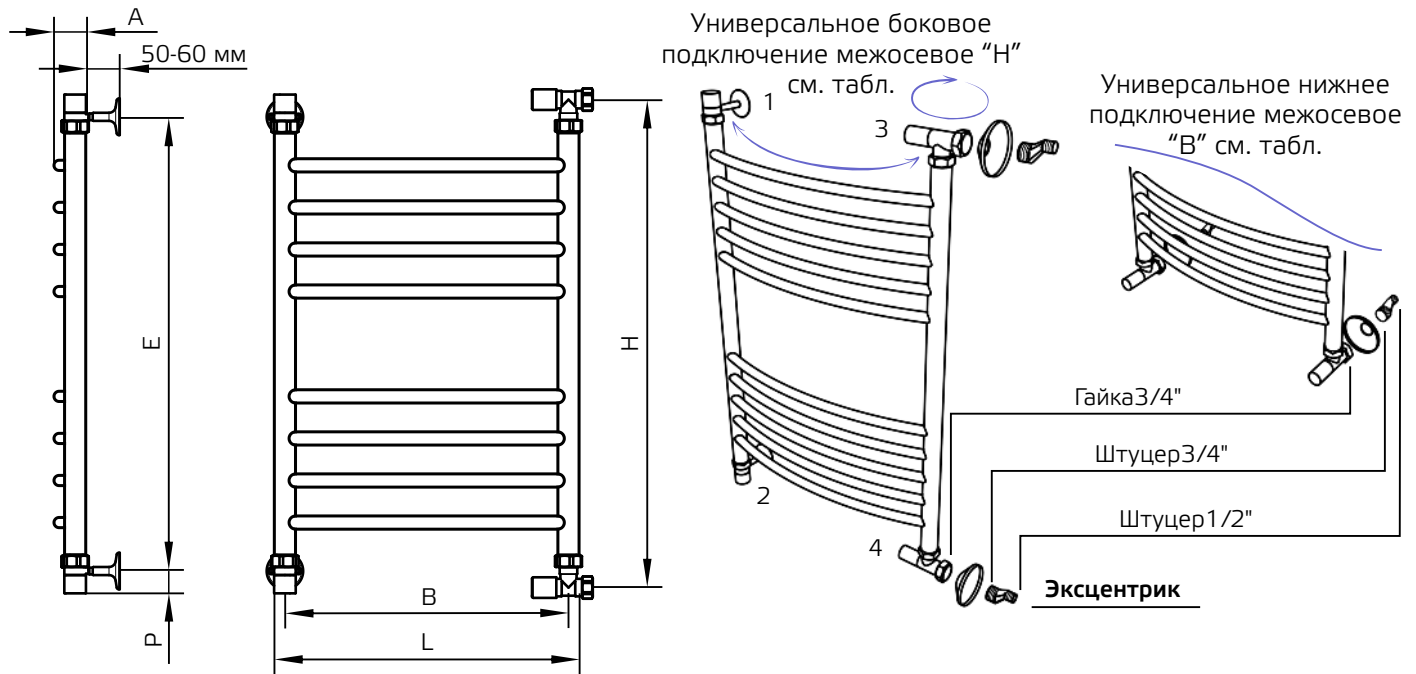
Информация о наличии на сайте [www.artofspace.ooo](http://www.artofspace.ooo)  
Срок поставки при отсутствии готовых изделий: хром - 2 недели, цветные - 3 недели.

Для всех подключений				Для сварного бокового подключения					Для универсальных подключений		Количество перекладин	Теплоотдача
В, мм	Н, мм	L, мм	A, мм	M1, мм	M2, мм	M3, мм	E1, мм	P1, мм	P, мм	E, мм	шт	Вт
200	600	230	60	400	500	600	500	50	30	560	6	135
200	800	230	60	400	500	600	700	50	30	760	9	180
200	1000	230	60	400	500	600	900	50	30	960	12	225
200	1200	230	60	400	500	600	1100	50	30	1160	15	270
200	1500	230	60	400	500	600	1400	50	30	1460	18	338
200	1800	230	60	400	500	600	1700	50	30	1760	21	405
300	600	330	60	400	500	600	500	50	30	560	6	203
300	800	330	60	400	500	600	700	50	30	760	9	270
300	1000	330	60	400	500	600	900	50	30	960	12	338
300	1200	330	60	400	500	600	1100	50	30	1160	15	405
300	1500	330	60	400	500	600	1400	50	30	1460	18	506
300	1800	330	60	400	500	600	1700	50	30	1760	21	608
400	600	430	60	400	500	600	500	50	30	560	6	270
400	800	430	60	400	500	600	700	50	30	760	9	360
400	1000	430	60	400	500	600	900	50	30	960	12	450
400	1200	430	60	400	500	600	1100	50	30	1160	15	540
400	1500	430	60	400	500	600	1400	50	30	1460	18	675
400	1800	430	60	400	500	600	1700	50	30	1760	21	810
500	600	530	60	400	500	600	500	50	30	560	6	338
500	800	530	60	400	500	600	700	50	30	760	9	450
500	1000	530	60	400	500	600	900	50	30	960	12	563
500	1200	530	60	400	500	600	1100	50	30	1160	15	675
500	1500	530	60	400	500	600	1400	50	30	1460	18	844
500	1800	530	60	400	500	600	1700	50	30	1760	21	1013
600	600	630	60	400	500	600	500	50	30	560	6	405
600	800	630	60	400	500	600	700	50	30	760	9	540
600	1000	630	60	400	500	600	900	50	30	960	12	675
600	1200	630	60	400	500	600	1100	50	30	1160	15	810
600	1500	630	60	400	500	600	1400	50	30	1460	18	1013
600	1800	630	60	400	500	600	1700	50	30	1760	21	1215

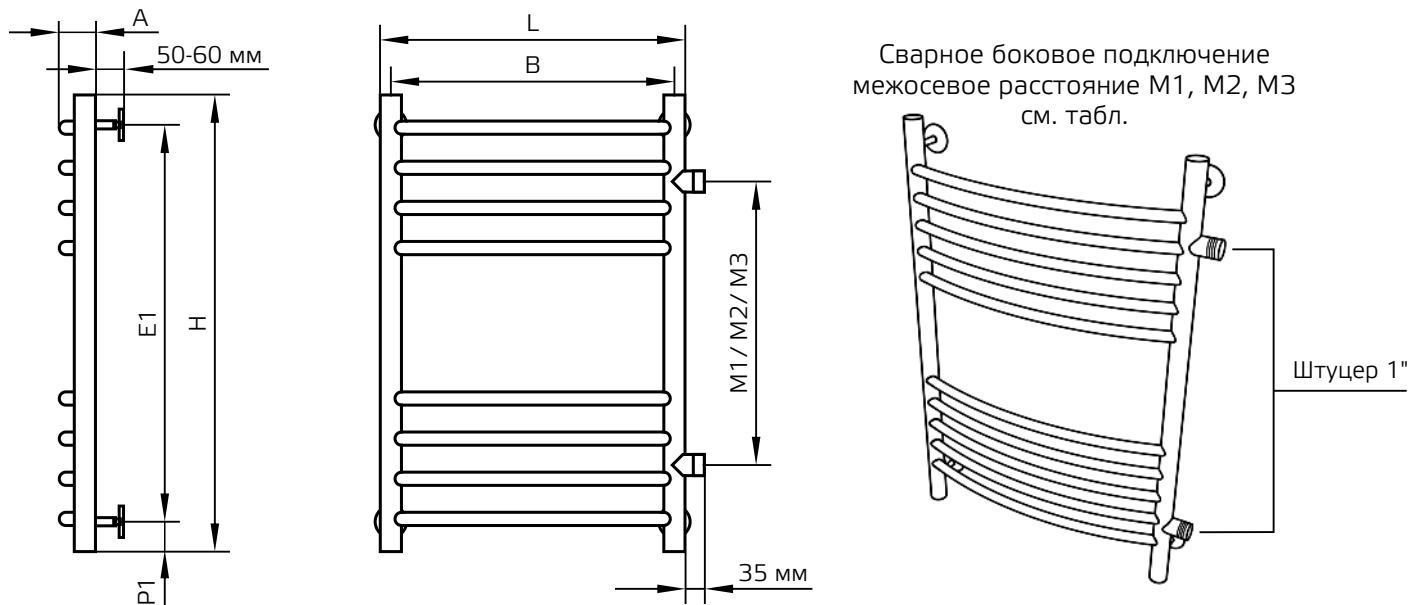
## Артикул для модели



Универсальное подключение с проходными уголками или с регулирующими вентилями.\*

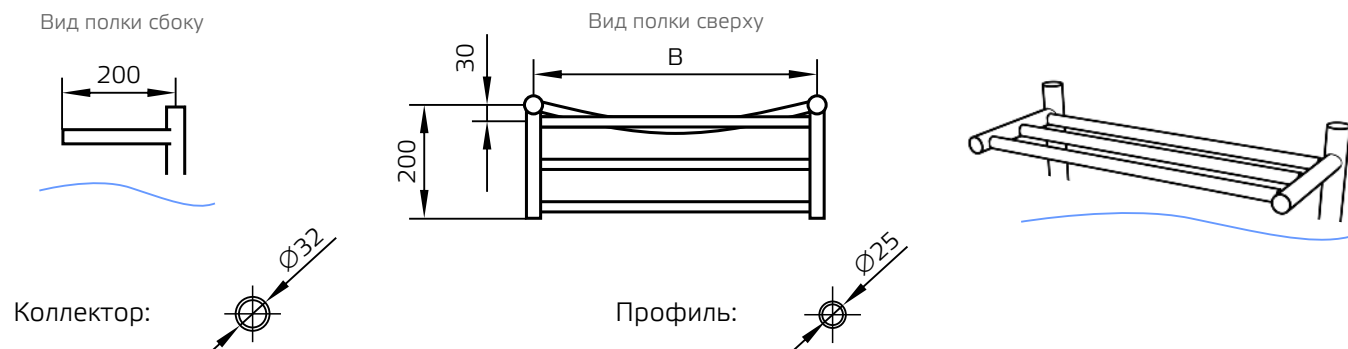


Сварное боковое подключение слева и справа.



Наличие полки как опция.

Возможно изготовление полотенцесушителя с прогреваемой полкой для всех размеров по ширине В и высоте Н по таблице.



\*При универсальном подключении с проходными уголками или угловыми регулирующими вентилями комплектующие 1, 2, 3, 4 можно переставлять местами.