

*Art
OF Space*

Характеристики

- ✓ Материал: полированная нержавеющая сталь AISI 304L.
- ✓ Номинальное давление: 0,8Мпа.
- ✓ Максимальное давление: 1,2Мпа.
- ✓ Номинальная температура воды: 90°C.
- ✓ Подключение: внутренняя резьба 1/2".

Доступные подключения



2 торца внутренняя резьба 1/2".
Все концы полотенцесушителя имеют сантехническую внутреннюю резьбу 1/2".



Универсальное подключение с проходными уголками 1/2"-3/4",
эксцентриками 3/4" к уголкам и 1/2" в систему, отражателями.



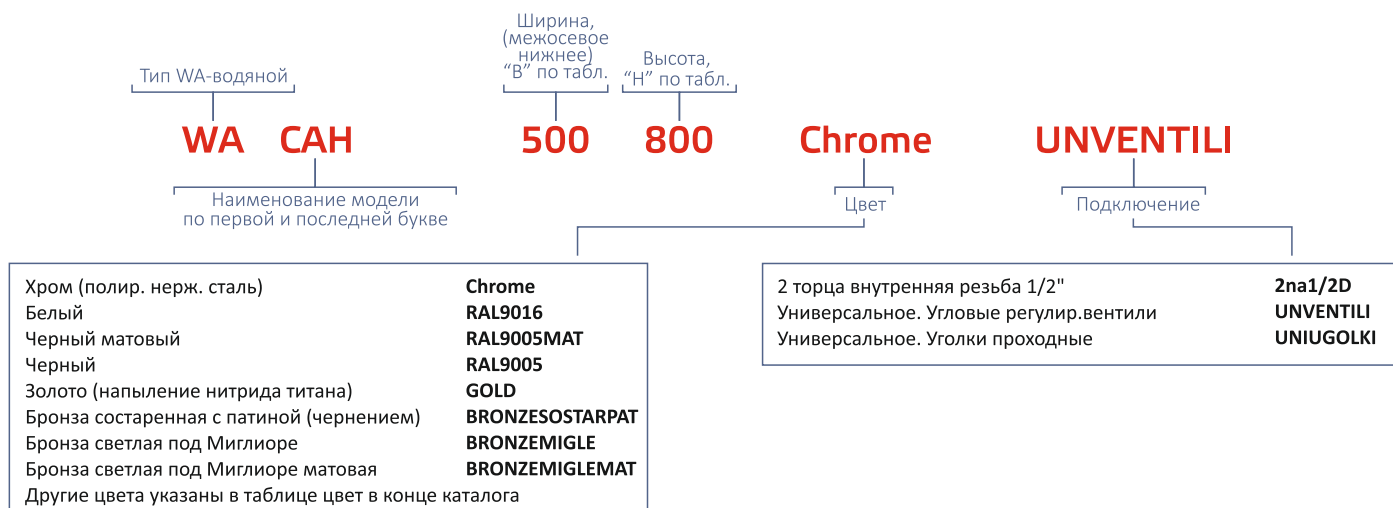
Универсальное подключение с угловыми регулирующими вентилями 1/2"-3/4",
эксцентриками 3/4" к вентилям и 1/2" в систему, отражателями.

Доступные цвета

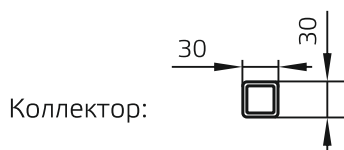
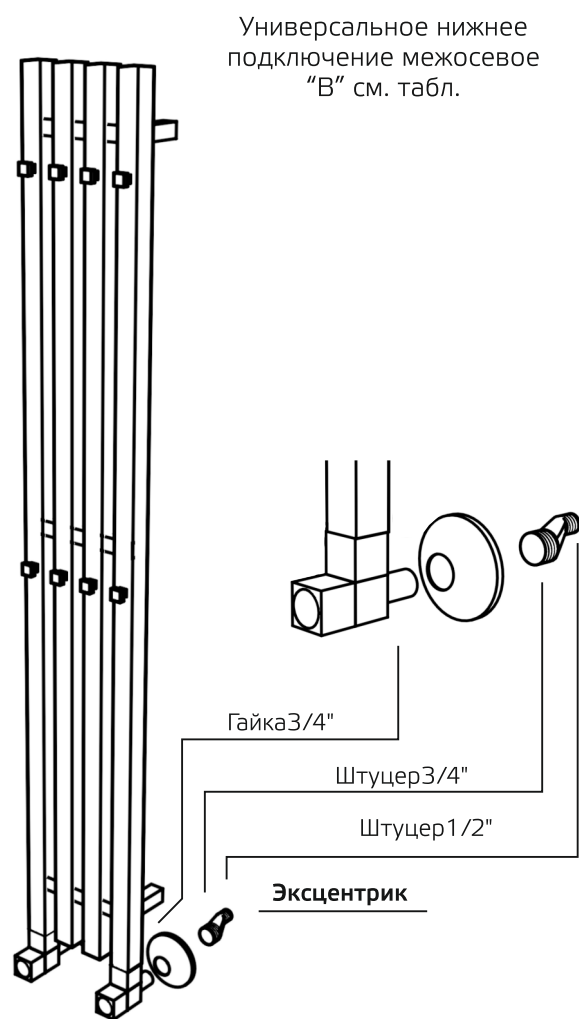
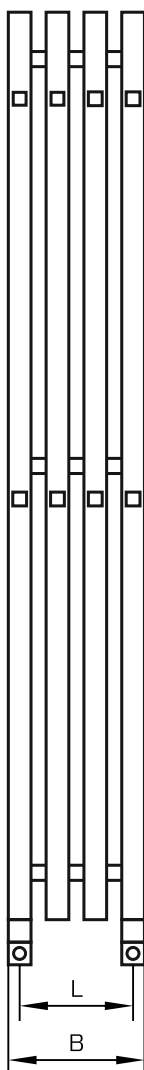
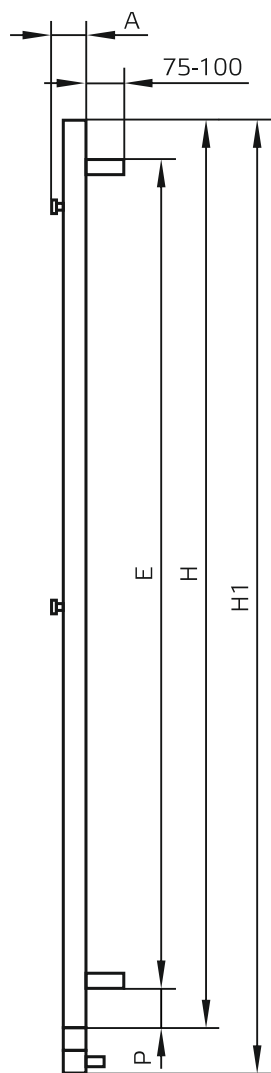
- ✓ **Хром.** Полированная до зеркальной поверхности нержавеющая сталь.
- ✓ **Бронза светлая.** Термостойкое покрытие в несколько слоев грунтовкой, глянцевый лак. Цвет подобран под сантехнику "Миглиоре".
- ✓ **Бронза светлая матовая.** Термостойкое покрытие в несколько слоев грунтовкой, матовый лак. Цвет подобран под сантехнику "Миглиоре".
- ✓ **Бронза состаренная с патиной (чернением).** Термостойкое покрытие в несколько слоев грунтовкой и лаками. Художественное нанесение патины под бронзу.
- ✓ **Золото (TiN).** Износостойкое, безопасное нанесение нитрида титана вакуумным напылением.
- ✓ **Сатин.** Художественная обработка поверхности, направленная шлифовка до матового цвета.
- ✓ Покраска в любой цвет RAL по палитре RAL K7. В том числе матовые цвета по таблице в разделе "Цвета" настоящего каталога.
- ✓ Специальные цвета по палитре. Палитра специальных цветов прилагается к каталогу.

Для всех подключений				Для универсальных подключений			Количество перекладин	Теплоотдача
В, мм	Н, мм	Л, мм	А, мм	Р, мм	Е, мм	Н1, мм	шт	Вт
30	900	-	42	52	796	960	1	43
30	1200	-	42	52	1096	1260	1	57
30	1500	-	42	52	1396	1560	1	72
30	1800	-	42	52	1696	1860	1	86
80	900	50	42	52	796	960	2	83
80	1200	50	42	52	1096	1260	2	115
80	1500	50	42	52	1396	1560	2	143
80	1800	50	42	52	1696	1860	2	172
130	900	100	42	52	796	960	3	129
130	1200	100	42	52	1096	1260	3	172
130	1500	100	42	52	1396	1560	3	215
130	1800	100	42	52	1696	1860	3	258
180	900	150	42	52	796	960	4	172
180	1200	150	42	52	1096	1260	4	229
180	1500	150	42	52	1396	1560	4	290
180	1800	150	42	52	1696	1860	4	344
230	900	200	42	52	796	960	5	216
230	1200	200	42	52	1096	1260	5	286
230	1500	200	42	52	1396	1560	5	358
230	1800	200	42	52	1696	1860	5	430

Артикул для модели



Универсальное подключение с проходными уголками или с регулирующими вентилями.*



Коллектор: